

Produktdatenblatt

One-Click Trockenheizkörper



1. Technische Daten	2
2. Montageanleitung	2
a. Benötigte Werkzeuge:.....	2
b. Vorbereitung:.....	2
c. Montage.....	3
3. Technische Zeichnungen	4

1. Technische Daten

Maße (B x H x T)	Leistung elektrisch	Versandgewicht	Artikelgewicht
500 x 1000 mm	130 Watt	6,22 kg	4,04 kg
500 x 1200 mm	150 Watt	7,04 kg	4,51 kg
500 x 1400 mm	170 Watt	7,46 kg	4,98 kg
600 x 1000 mm	150 Watt	6,63 kg	4,40 kg
600 x 1200 mm	170 Watt	7,53 kg	4,92 kg
600 x 1400 mm	200 Watt	8,42 kg	5,44 kg

- **Panelgrößen:** Die vertikalen Rohre haben eine Größe von Ø32 x 1000 - 1400 mm, während die horizontalen Paneele Ø22 x 468 / 568 mm messen.
- **Rein elektrisch:** Dieser Heizkörper funktioniert rein elektrisch und sorgt mit seinem Thermostat für eine schnelle und konstante Wärme.
- **Farbvarianten:** Der Heizkörper ist in der Farbe Schwarz verfügbar.
- **Wandabstand:** Der Abstand der horizontalen Paneele zur Wand ist 80 - 95 mm.

2. Montageanleitung

a. Benötigte Werkzeuge:

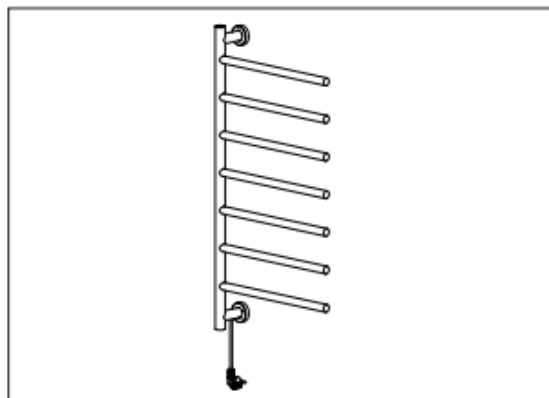
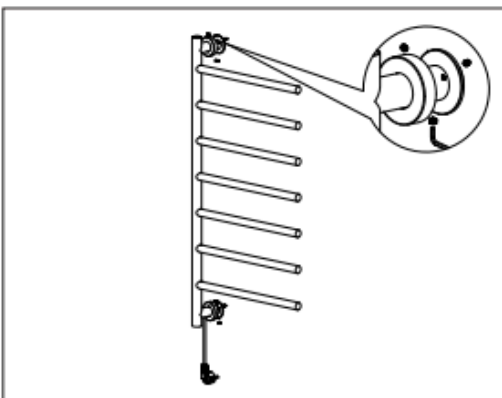
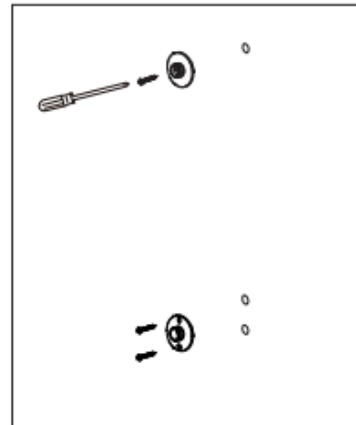
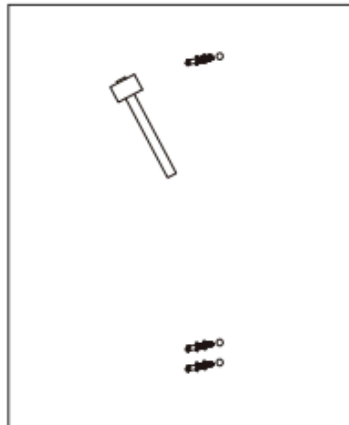
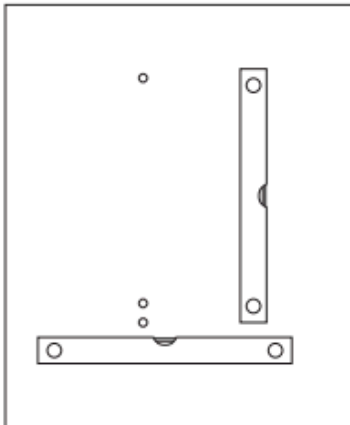
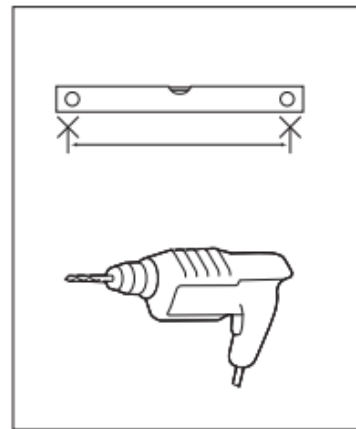
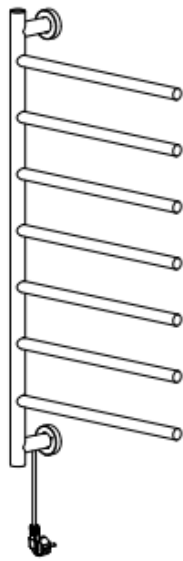
- Zollstock
- Wasserwaage
- Bohrmaschine (Ø8 mm)
- Schraubendreher (PH2)

b. Vorbereitung:

- Überprüfen Sie den Inhalt der Verpackung auf Vollständigkeit.
- Wählen Sie einen geeigneten Ort und messen Sie die Wand, um sicherzustellen, dass der Heizkörper passt.
- Markieren Sie die Bohrlöcher gemäß der technischen Zeichnung.
- Bohren Sie die Löcher und überprüfen Sie mit der Wasserwaage, ob sie waagrecht sind.

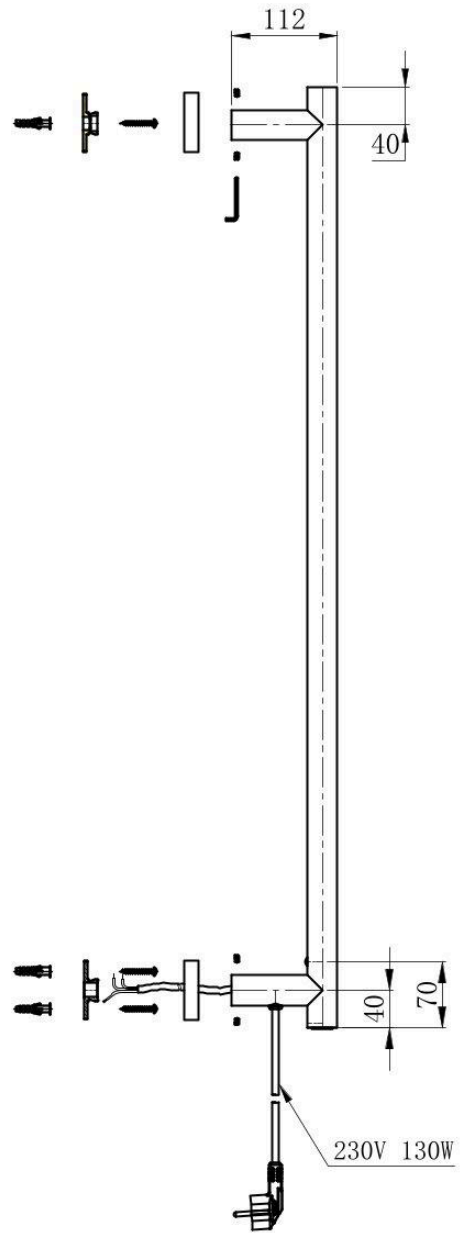
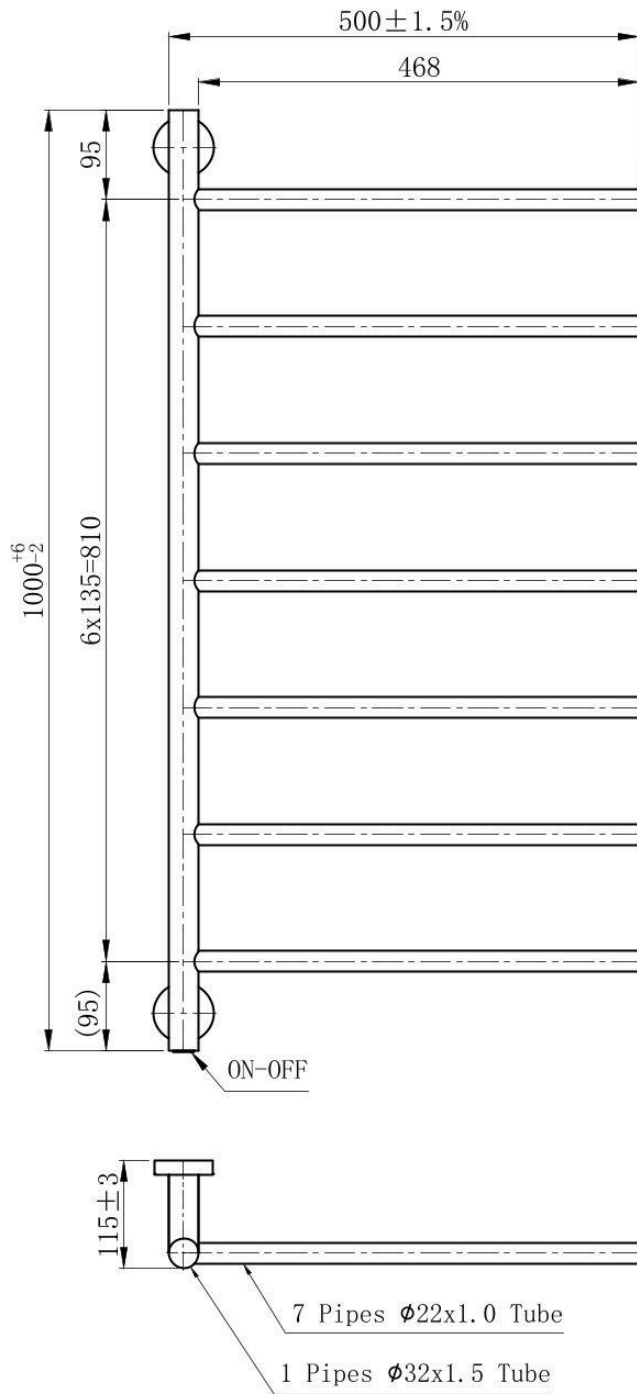
c. Montage

- Befestigen Sie die größere Halterung an der Wand und prüfen Sie erneut die Ausrichtung mit der Wasserwaage. Bei Montage in einer Gipswand, verwenden Sie geeignete Dübel.
- Führen Sie die Befestigungen des Heizkörpers vorsichtig ineinander.
- Befestigen Sie diese mit der mitgelieferten Schraube
- Führen Sie die Befestigungen des Heizkörpers vorsichtig ineinander.
- Befestigen Sie diese mit der mitgelieferten Schraube

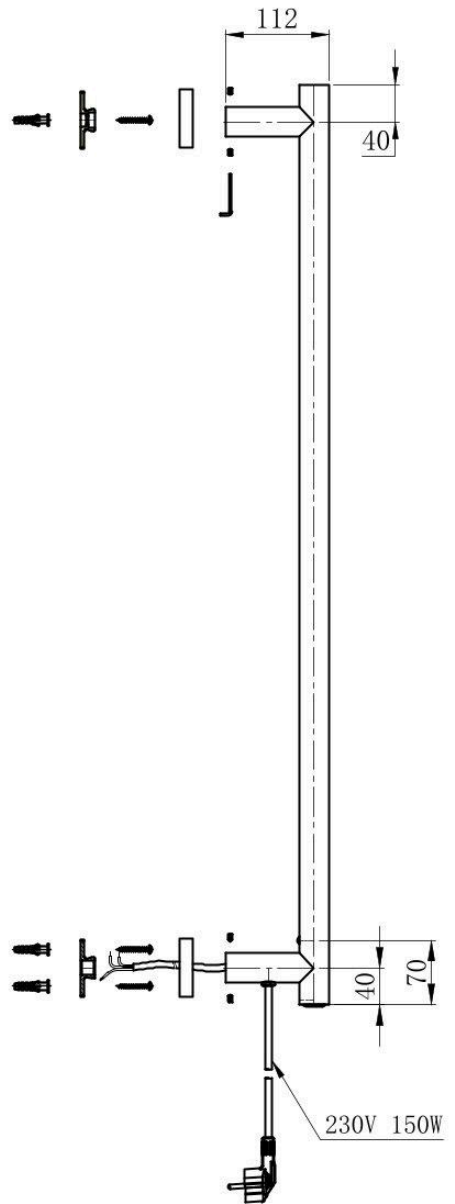
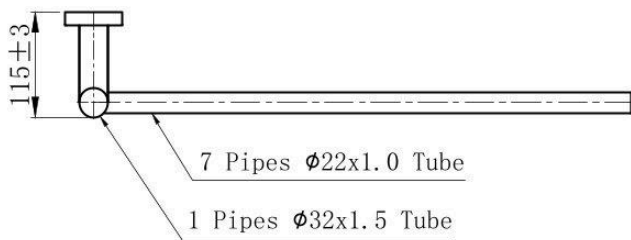
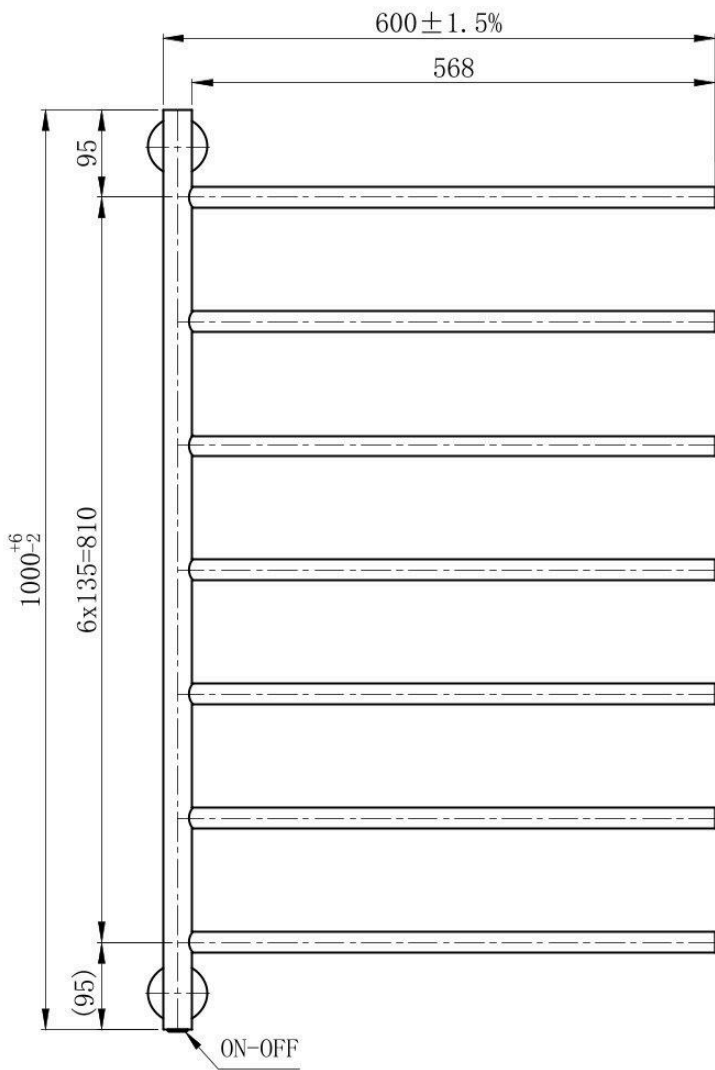


3. Technische Zeichnungen

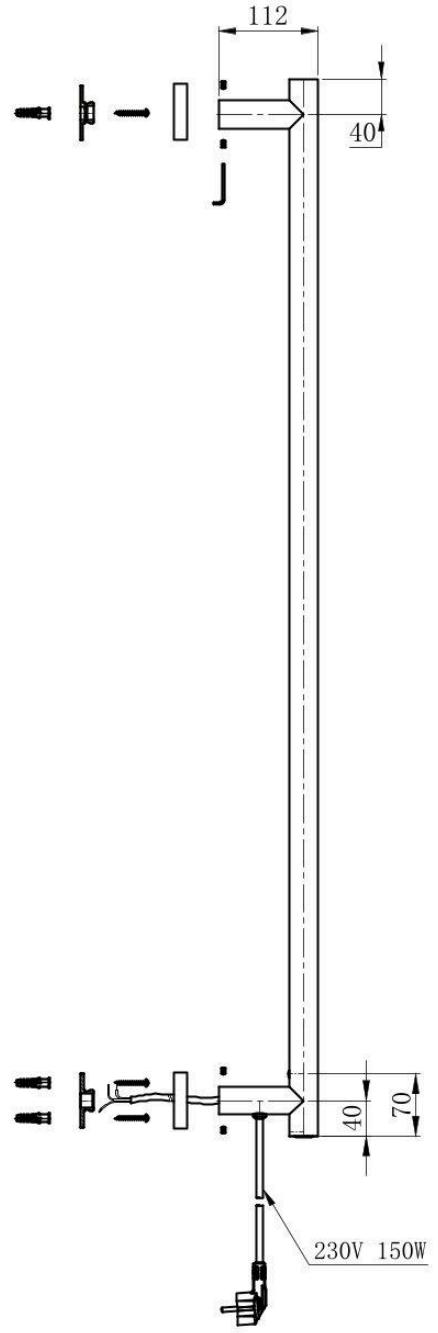
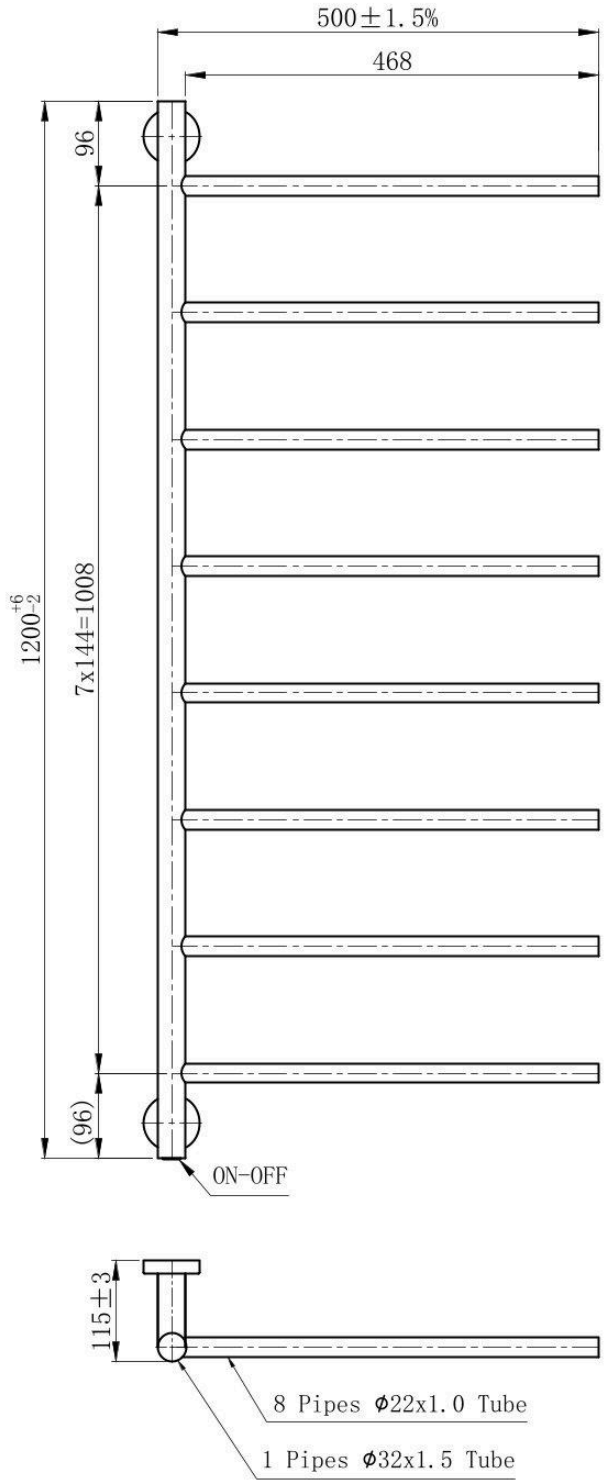
Unit: mm



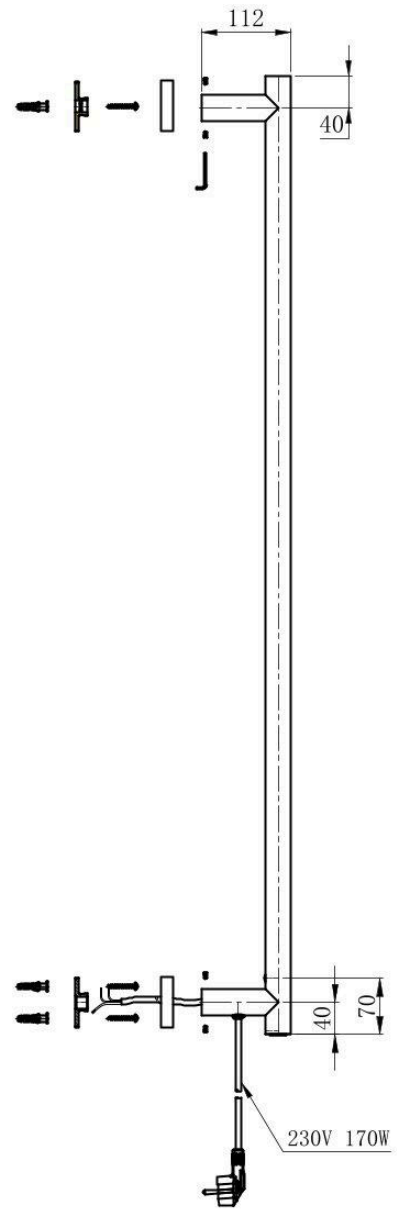
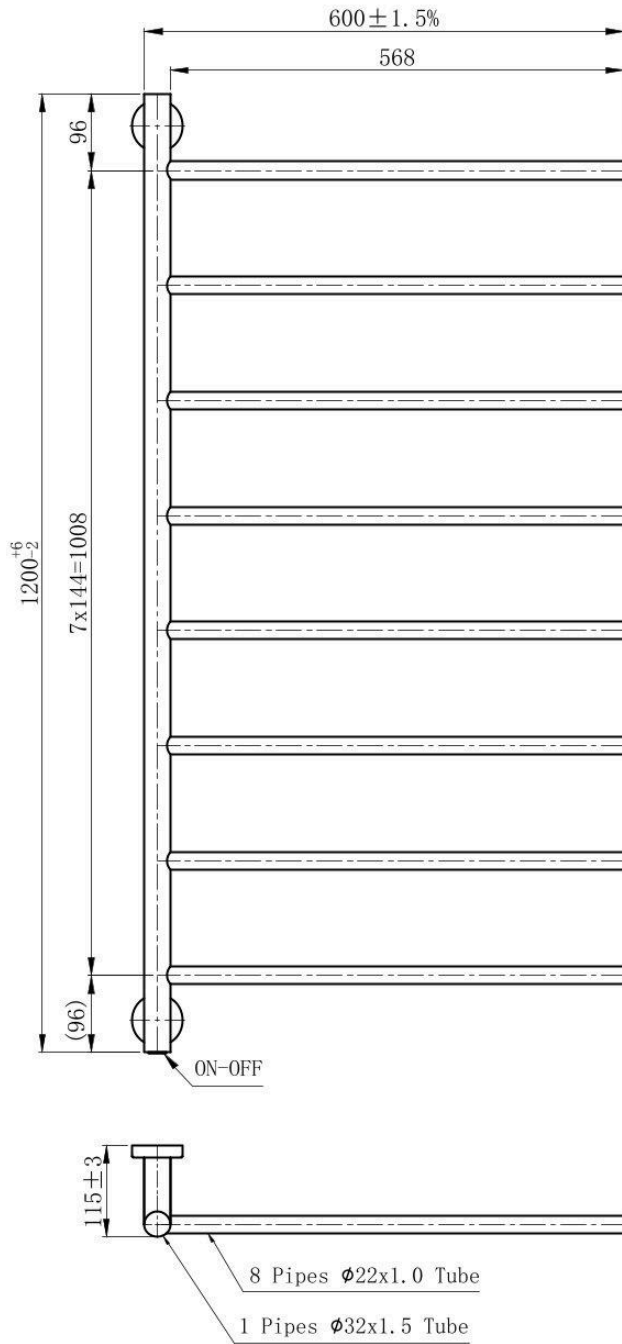
Unit: mm



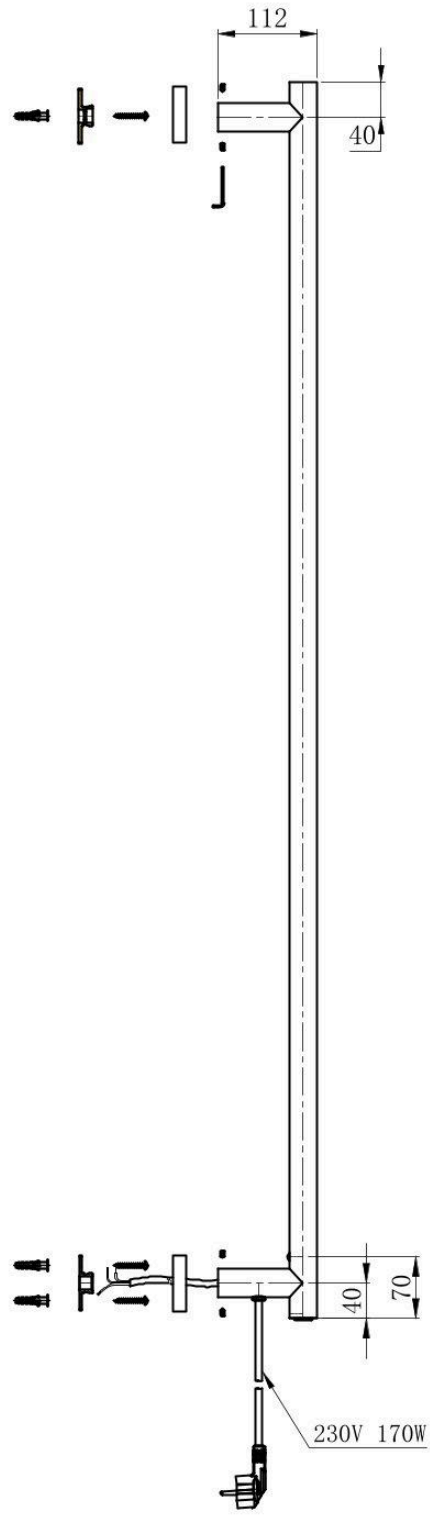
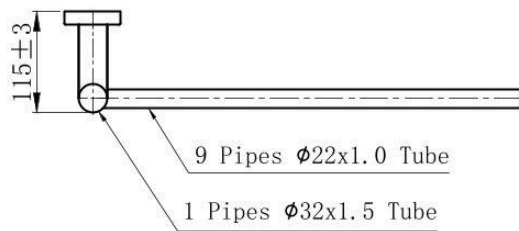
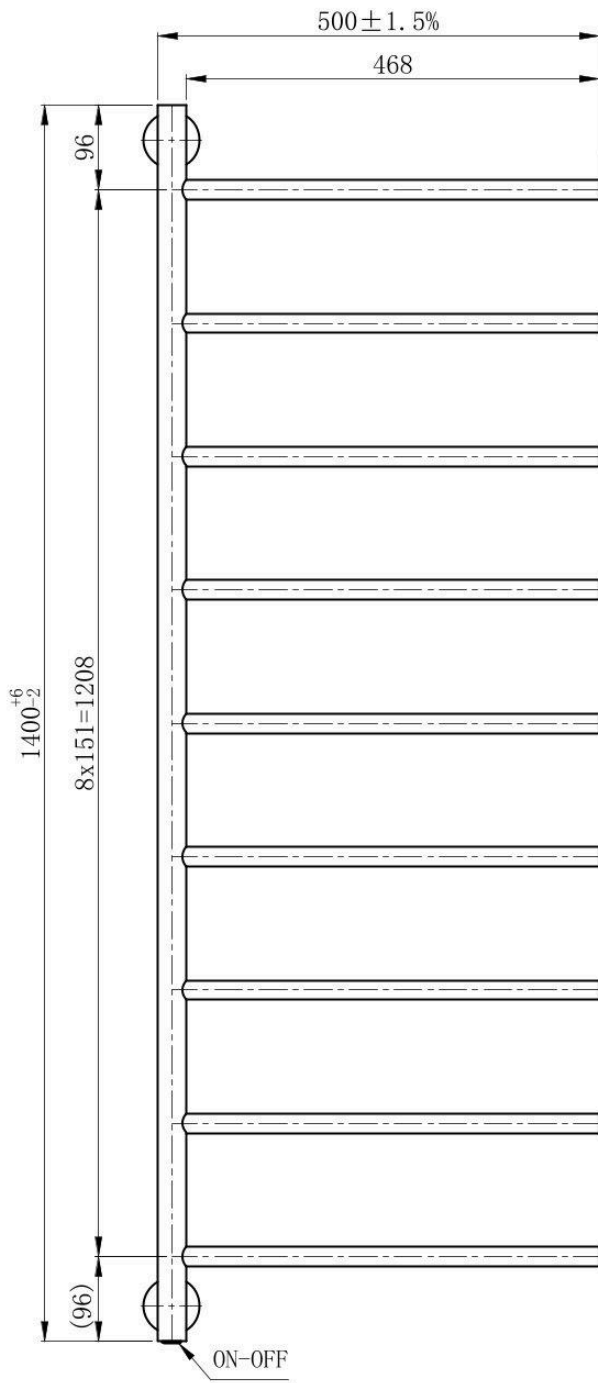
Unit: mm



Unit: mm



Unit: mm



Unit: mm

