

Mimosa-W

Design Paneelheizkörper - Waagrecht

Datenblatt



1. Farboptionen



Weiss



Anthrazit



Schwarz



2. Produktinformationen

Heizleistung/Wärmeleistung in Watt: **1205 - 1472 - 1805 - 2073 - 2340 - 2672**

Multiblocktauglich: ✓

Heizstabtauglich: ✓

Dualbetrieb/Mischbetriebtauglich: ✓

Erhältlich in den Farben: **Weiss, Anthrazit, Schwarz**



Der Wohnraumheizkörper **MIMOSA-W** ist ein wahres Kraftpaket für Ihr Wohnzimmer. In waagrechter, doppelagiger Ausführung sorgt er für viel Heizleistung und eine angenehme Wärme im Raum. Gefertigt aus pulverbeschichtetem Stahl in zeitlosem Anthrazit, fügt sich der Heizkörper perfekt in das Design Ihres Wohnzimmers ein. **MIMOSA-W** ist nicht nur robust und langlebig, sondern auch äußerst effizient in seiner Wärmeabgabe. Genießen Sie die wohlige Wärme, die dieser Heizkörper bietet, und machen Sie Ihr Wohnzimmer zu einem gemütlichen Ort. Der Wohnraumheizkörper **MIMOSA-W** ist die ideale Wahl für anspruchsvolle Heizungsanforderungen und ein Highlight in jedem Wohnzimmer.

Maße (BxH)	Leistung in Watt 75/65/20	Leistung in Watt 55/45/20	Geeignete Raumgröße*	Versand- gewicht in kg	Artikel- gewicht in kg	Wasser- kapazität in L
81,5X60	1205	651	11 - 21 m ²	28,5	27	13,21
100,0x60	1472	795	13 - 25 m ²	34,5	33	16,15
122,0X60	1805	975	16 - 31 m ²	40,5	39	19,81
140,0X60	2073	1119	18 - 35 m ²	46,5	45	22,74
158,0X60	2340	1264	20 - 39 m ²	53,5	52	25,68
180,5X60	2672	1443	23 - 45 m ²	59,5	58	29,34

- **Paneelgrößen:** Die vertikalen Paneele haben eine Größe von 35 x 20 mm, während die horizontalen Paneele () 38 mm messen.
- **Heizoptionen:** Dieser Heizkörper kann an eine Zentralheizung (betrieben mit Öl, Gas oder einer Wärmepumpe) angeschlossen werden.
- **Farbvarianten:** Verfügbar in den Farben Anthrazit und Weiß.
- **Anschlussmöglichkeiten:** Der Anschluss kann mittig mit einem standardmäßigen Innengewinde von ½ Zoll angeschlossen werden. Die Anschlüsse sind im Abstand von 50 mm genormt.
- **Maximaler Betriebsdruck:** Der Heizkörper ist für einen maximalen Betriebsdruck von 8 bar ausgelegt.
- **Wandabstand:** Der Abstand der vertikalen Paneele zur Wand ist 115 mm, siehe technische Zeichnungen.

*
Eine grobe Faustregel für die Berechnung der Heizleistung pro Quadratmeter variiert je nach Dämmstandard. Hier sind die typischen Werte:

Gut gedämmte Wohnungen (moderne, energieeffiziente Bauten, Neubauten):

50 bis 70 Watt pro Quadratmeter, also durchschnittlich 60 Watt/m²

Schlecht oder mäßig gedämmte Wohnungen (ältere Gebäude ohne energetische Sanierung) :

100 bis 150 Watt pro Quadratmeter, also durchschnittlich 120 Watt/m²

Diese Werte dienen als Orientierung und können je nach Lage, Raumhöhe, Anzahl der Fenster, Bauweise und Klimazone leicht abweichen. Für eine genaue Berechnung ist es immer empfehlenswert, eine individuelle Analyse durch einen Fachmann durchführen zu lassen.

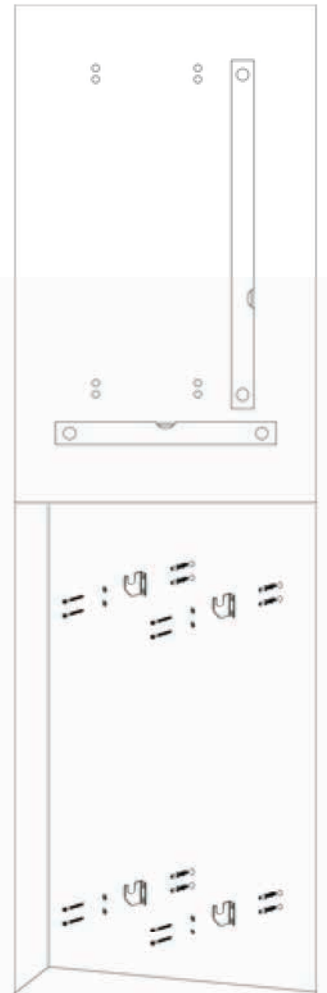
2. Montageanleitung

Benötigte Werkzeuge:

- Zollstock
- Wasserwaage
- Bohrmaschine (Ø8 mm)
- Schraubendreher (PH2)
- Rohrzange oder einen 22 mm Maulschlüssel

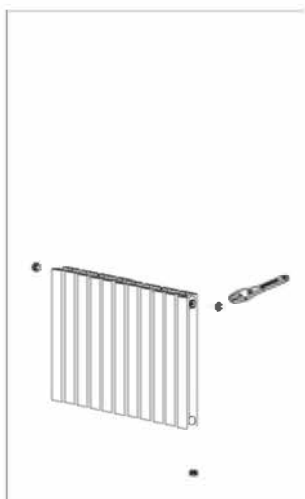
Vorbereitung:

1. Überprüfen Sie den Inhalt der Verpackung auf Vollständigkeit.
2. Wählen Sie einen geeigneten Ort und messen Sie die Wand, um sicherzustellen, dass der Heizkörper passt.
3. Markieren Sie die Bohrlöcher gemäß der technischen Zeichnung.
4. Bohren Sie die Löcher und überprüfen Sie mit der Wasserwaage, ob sie waagerecht sind.



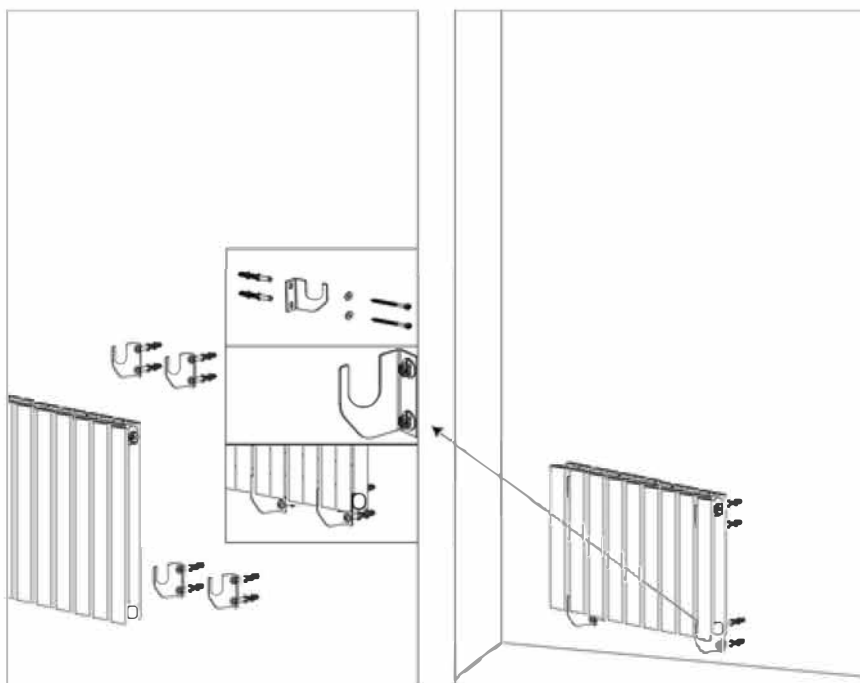
Montage der Heizkörper-Komponenten:

1. Montieren Sie die Blindstopfen mit einer Rohrzanze. Achten Sie darauf, dass das Entlüftungsventil oben am Heizkörper angebracht ist.
2. Befestigen Sie die größere Halterung an der Wand und prüfen Sie erneut die Ausrichtung mit der Wasserwaage. Bei Montage in einer Gipswand, verwenden Sie geeignete Dübel.



Wandmontage

1. Führen Sie die Befestigungen des Heizkörpers vorsichtig ineinander.
2. Befestigen Sie diese mit der mitgelieferten Schraube



3. Technische Zeichnung

